

LED RF CONTROLLER MONO

KENMERKEN

- Aan-, uitschakelen en dimmen van maximaal 10 groepen, afhankelijk van het type afstandsbediening (1, 2, 4 of 10 groepen)
- Tot 10 individuele groepen, afhankelijk van het type afstandsbediening (1, 2, 4 of 10 groepen)
- Eén afstandsbediening kan meerdere controllers synchroon bedienen
- Eén controller vertegenwoordigt één groep - alle kanalen doen hetzelfde, behalve in het geval van 46191310 waarmee elk kanaal individueel kan worden bediend
- Meerdere controllers kunnen worden gecombineerd tot dezelfde groep
- Zowel 46191300 alsook 46191301 kunnen tevens door middel van een push-schakelaar worden bediend
- Eén controller kan aan maximaal 8 afstandsbedieningen gelijktijdig worden gekoppeld

FEATURES

- Power on/off and dimming up to 10 different zones, depending on the remote control (1, 2, 4 or 10 zones)
- Up to 10 different zones, depending on the remote control (1, 2, 4 or 10 zones)
- One remote can control several receivers synchronous
- One receiver conforms one zone - all channels do the same, except in the case of 46191310 which each channel can be controlled individually
- Several receivers can be set to one zone
- 46191300 and 46191301 can also be controlled by using a push-button
- Up to 8 remote controllers can be connected simultaneously to one receiver



46191300

LED 4-kanaals dim controller
LED 4-channel dim controller



46191301

LED 4-kanaals DIN-rail dim controller
LED 4-channel dim controller, DIN-rail



46191310

4-kanaals RF afstandsbediening
4-channel RF remote control



46191311

10-zone RF afstandsbediening
10-zone RF remote control



46191312

Draaiknop RF afstandsbediening
Rotary RF remote control



46191313

Drukvlak RF afstandsbediening,
1-knops | Push RF dimmer, 1 button



46191314

Drukvlak RF afstandsbediening,
2-knops | Push RF dimmer, 2 buttons



46191315

Integreerbare RF dimmodule
Integratable RF dimming module



46191316

Drukvlak RF afstandsbediening
Push RF remote control

PRODUCTSPECIFICATIES

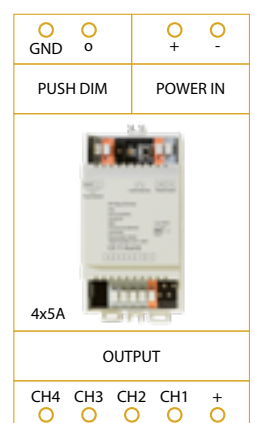
Max. uitgangsvermogen: 46191300: 4x8a (384w | 12v tot 1152w | 36v)
46191301: 4x5a (240w | 12v tot 720w | 36v)
Voedingsspanning: 12-36VDC | PWM frequentie: 1500hz
Max. draaddoorsnede: 1,5mm²
Status na terugkeer netspanning: Laatste geselecteerde waarde
Afmetingen LxBxH: 178x46x19mm | Gewicht: 100g

PRODUCT SPECIFICATIONS

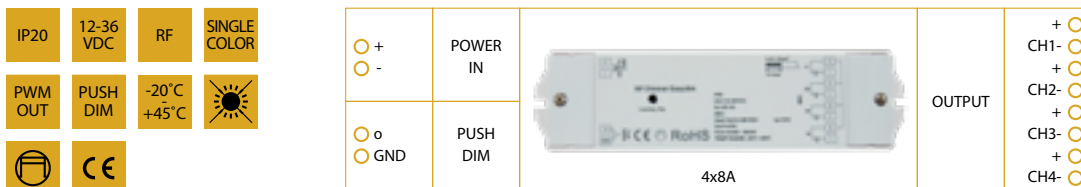
Max. output power: 46191300: 4x8a (384w | 12v till 1152w | 36v)
46191301: 4x5a (240w | 12v till 720w | 36v)
Power supply: 12-36VDC | PWM frequency: 1500hz
Max. wire cross-section: 1,5mm²
Status after mains return: Last selected value
Dimensions LxWxH: 178x46x19mm | Weight: 100g

AANSLUITSCHEMA

(CONNECTION DIAGRAM) 46191301



AANSLUITSCHEMA (CONNECTION DIAGRAM) 46191300

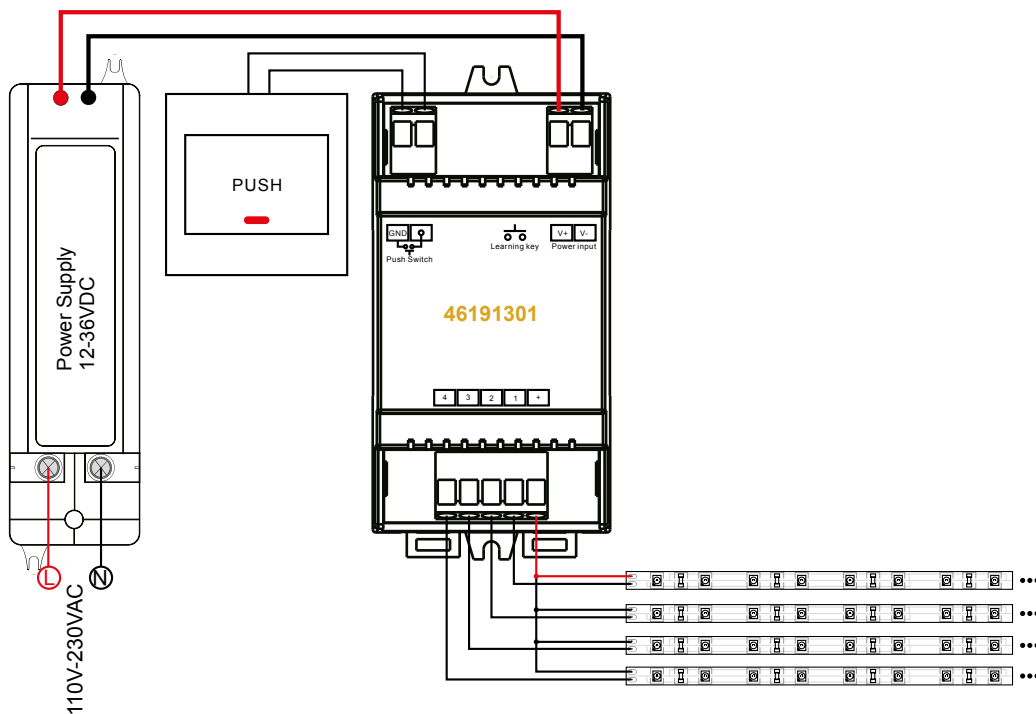
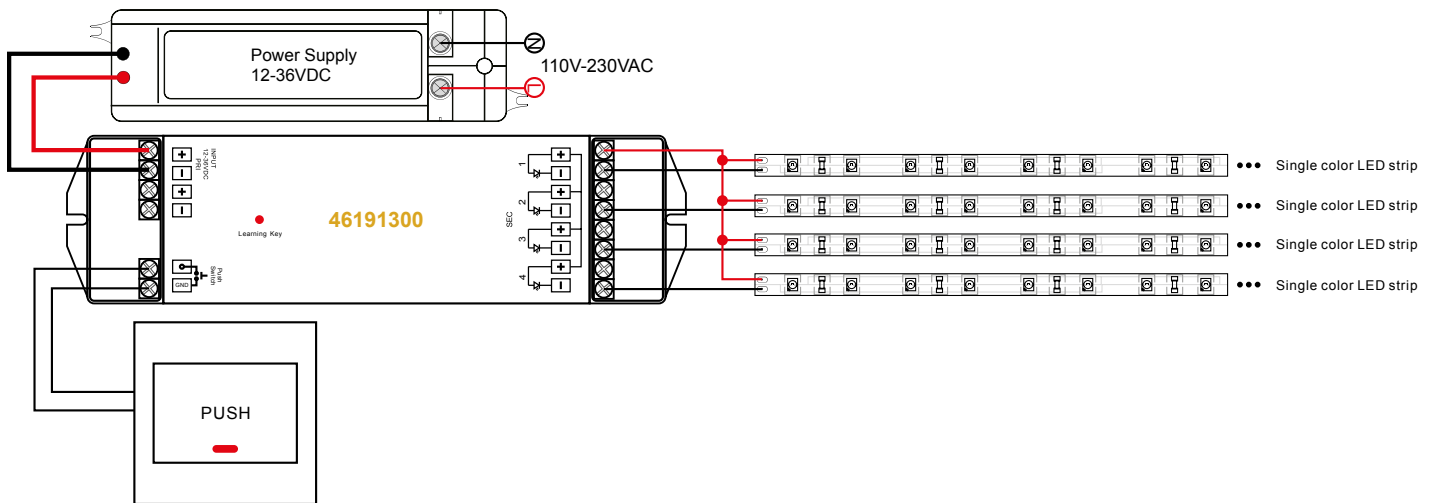


LET OP

Tijdens de montage zijn er belangrijke aspecten waarop u dient te letten. Belasting van de controller mag maximaal 75% van het opgegeven maximale vermogen bedragen. Een controller mag nooit met meer dan één voedingseenheid worden verbonden, meerdere voedingen mogen dus niet parallel op de controller worden aangesloten. Controleer ten alle tijden de spanning aan primaire en secundaire zijde van de controller en monteer deze nooit in direct zonlicht. Plaats de controller op een plaats waar deze niet door andere warmtebronnen kan worden opgewarmd en zodanig dat warmte eenvoudig kan worden afgevoerd.

PLEASE NOTE

During assembly there are important aspects to consider. The controller must never operate at full capacity but leave a margin of 25%. No more than one power supply unit should be attached to each controller and never multiple power supply units in parallel. Consider voltage drops on the primary and secondary sides of the controller and never place it in direct sunlight. Assemble the controller in a way that it cannot be warmed by neighbouring sources and that heat can be conducted away efficiently.



AFSTANDSBEDIENING EN CONTROLLER KOPPELEN

1. Sluit voedingsspanning aan op de controller
2. Verwijder kunststof batterij bescherming van de afstandsbediening
3. Druk kort op 'Learning key' op de controller
4. Druk op de te koppelen zone op de afstandsbediening of druk op de dimmer/(aangesloten) drukvlak schakelaar.
5. Aangesloten verlichting zal knipperen ter bevestiging van de geslaagde koppeling

CONTROLLER ONTKOPPELEN

Druk 5 sec. op de 'Learning key' van de controller, de aangesloten verlichting zal knipperen ter bevestiging dat de controller is ontkoppeld.

CONNECT REMOTE CONTROL AND RECEIVER

1. Connect power supply to the receiver
2. Remove plastic battery protection from the remote control
3. Shortly press 'Learning key' on the receiver
4. Press the connecting zone on the remote control or short push the dimmer/(connected) push switch.
5. Connected lights will flash to confirm successful connection

DISCONNECT THE RECEIVER

Press 5 sec. on the 'Learning key' of the receiver, connected lights will flash to confirm that the receiver is disconnected.