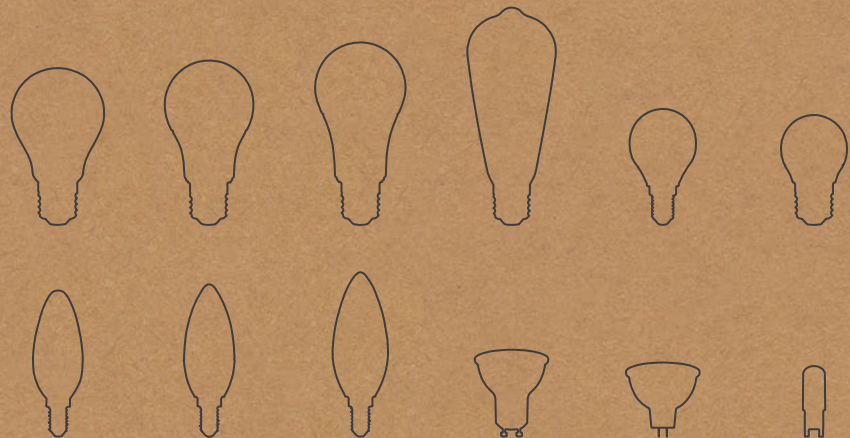


PROLUMIA®

LED verlichting
RETROFIT

VERVANG NU UW OUDE LAMPEN DOOR PROLUMIA RETROFIT LED LAMPEN

HOOG RENDEMENT, VERBETERDE LICHTKWALITEIT
EN LANGE LEVENSDUUR



LED
SAVE
ENERGY

A+
ENERGY
CLASS



Coffee
MAKES
EVERYTHING

The Wiles Andersons
ROOKLYN
Saint Marks

PLEASE JOIN US FOR
KRISTIN
SATURDAY
08.16.13.
BISTRO CAFE
TWO O'CLOCK IN THE
AFTERNOON

TAKE
Coffee
with you

Good
Morning!
BEGINNING
with
Breakfast

Beer &
Diaper Party
HONORING
JEFFREY SMALLS
Saturday November 23
1234 Alpacca Way
Crawford Beer

NEW YORK
FREE
ADMISSION
TO THOSE WHO
DREAM
MATINEE TWICE NIGHT LY

Beer &
Diaper Party
JEFFREY SMALLS
Saturday November 23
1234 Alpacca Way
Crawford Beer
cafe and
SAR
MAR

HAT IF?
ogging
ht

RED
ROCKS
TOUR
TER PARTY

Coffee
MAKES
EVERYTHING
Possible

GARDEN
THE
50
BEST
SOUTHERN
FOODS
PULL UP A SEAT AND DIG IN

ART WORKER
S.M.A.K.S. 23.02.2016
The Wiles Andersons
BROOKLYN
243 Saint Marks Avenue

the
Coffee
Break
TIME
FOR YOU

MENU
SPECIALS
27.238
12.748 FOOD IC
8.848 STIMULANCY

Beer Party
HONORING
SMALLS

Tasty
and
Sweet
TIME
FOR YOU

OUR
LOVE STORY
FRANK + KIMBERLY
MERENDINO
4.2.13 First glance

Good
Morning!
BEGINNING

TAKE

Good! Tas

SHOW
TII
ARRIE D
DAY
13

PROLUMIA RETROFIT LED VERLICHTING

HOOG RENDEMENT, VERBETERDE LICHTKWALITEIT
EN LANGE LEVENSDUUR

De gloeilamp verdwijnt! In deze brochure vindt u het totale aanbod van onze superzuinige Retrofit LED lampen die voor de meeste toepassingen een voordelig alternatief bieden.

LED lampen kenmerken zich met name door een uitermate lange levensduur bij een zeer laag energieverbruik. Daarnaast heeft u direct 100% licht bij inschakeling, worden LED lampen in vergelijking tot

gloeilampen nauwelijks warm en ontbreekt ultraviolette en infrarode straling in het licht, waardoor LED lampen ook een veiligere keuze zijn dan gloeilampen.

RENDEMENT

Door toepassing van zeer efficiënte LED's zijn energiebesparingen groter dan 80% eenvoudig mogelijk.

LICHTKWALITEIT

Of u nu kiest voor esthetisch (LED filament lampen) of functioneel licht, de Retrofit LED lampen van Prolumia bieden u altijd mooi warm wit licht met een nauwkeurige kleurweergave.

LEVENSDUUR

De levensduur van LED's is ongekend lang waardoor LED lampen tot wel 25x langer meegaan dan de traditionele gloeilamp.

PROLUMIA®

RETROFIT LED LAMPEN - E27



FILAMENT LED LAMP - A60 (PEER) - E27

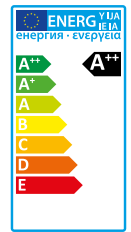


SPECIFIEKE KENMERKEN

- Zeer energiezuinig alternatief voor standaard gloeilamp, besparingen realiseerbaar tot >80%
- Aangename warm witte lichtkleur (2700K), vergelijkbaar met standaard gloeilamp
- Zeer lange levensduur van 15.000 uur (15x langer dan standaard gloeilamp)
- Rondom gelijkmatig licht door grote openingshoek
- Goede kleurherkenning (kleurweergave index (Ra) >80)

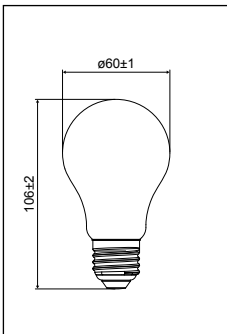
TECHNISCHE SPECIFICATIES

Voedingsspanning: 220-240V
 Levensduur: 15.000 uur
 Aantal schakelcycli: 7.500
 Openingshoek: 320°
 Bedrijfstemperatuur: -20°C - +40°C
 Gebruiktemperatuur: 25°C

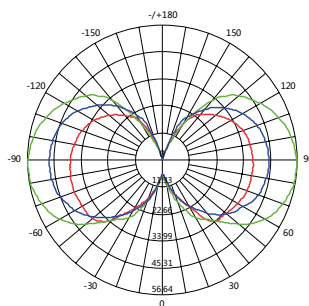


Art.nr.	Omschrijving	Equivalent vermogen (W)	Opgenomen vermogen (W)	Lichtstroom (Lm)	Dimbaar	Efficiëntie (Lm/W)	Lichtkleur (K)	Openingshoek (°)	Gewicht (g)	EAN code
40931213	Filament LED lamp - A60 (peer) - E27	40	4.2	470	Nee	111	2700	320	32	8719327001172
40931234	Filament LED lamp - A60 (peer) - E27	60	6.8	806	Ja	118	2700	320	35	8719327001189

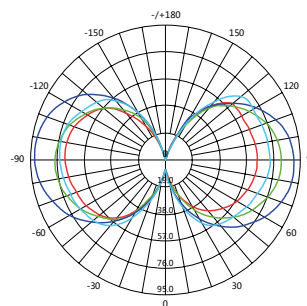
Technische tekening
40931213 + 40931234



Polair diagram
40931213



Polair diagram
40931234



RETROFIT LED LAMPEN - E27



FILAMENT LED LAMP - A60 (PEER) - E27 - FLAME

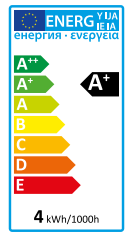


SPECIFIEKE KENMERKEN

- Zeer energiezuinig alternatief voor standaard gloeilamp, besparingen realiseerbaar tot >80%
- Aangename extra warm witte lichtkleur (2200K), vergelijkbaar met flame gloeilamp
- Zeer lange levensduur van 15.000 uur (15x langer dan standaard gloeilamp)
- Rondom gelijkmatig licht door grote openingshoek
- Goede kleurherkenning (kleurweergave index (Ra) >80)

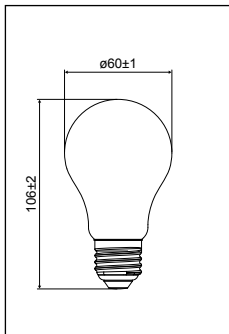
TECHNISCHE SPECIFICATIES

Voedingsspanning: 220-240V
 Levensduur: 15.000 uur
 Aantal schakelcycli: 7.500
 Openingshoek: 320°
 Bedrijfstemperatuur: -20°C - +40°C
 Gebruikstemperatuur: 25°C

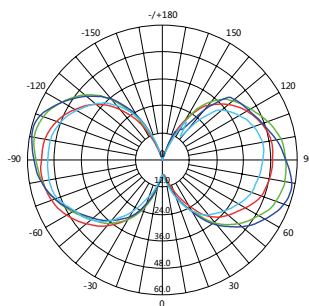


Art.nr.	Omschrijving	Equivalent vermogen (W)	Opgenomen vermogen (W)	Lichtstroom (Lm)	Dimbaar	Efficiëntie (Lm/W)	Lichtkleur (K)	Openingshoek (°)	Gewicht (g)	EAN code
40931214	Filament LED lamp - A60 (peer) - E27 - Flame	29	3.7	310	Nee	83	2200	320	32	8719327001202

Technische tekening
40931214



Polair diagram
40931214



RETROFIT LED LAMPEN - E27



FILAMENT LED LAMP - ST64 - E27 - FLAME

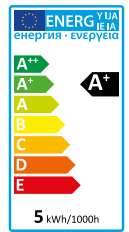


SPECIFIEKE KENMERKEN

- Zeer energiezuinig alternatief voor standaard gloeilamp, besparingen realiseerbaar tot >80%
- Aangename extra warm witte lichtkleur (2200K), vergelijkbaar met flame gloeilamp
- Zeer lange levensduur van 15.000 uur (15x langer dan standaard gloeilamp)
- Rondom gelijkmatig licht door grote openingshoek
- Goede kleurherkenning (kleurweergave index (Ra) >80)

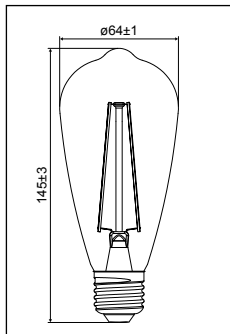
TECHNISCHE SPECIFICATIES

Voedingsspanning: 220-240V
 Levensduur: 15.000 uur
 Aantal schakelcycli: 7.500
 Openingshoek: 320°
 Bedrijfstemperatuur: -20°C - +40°C
 Gebruikstemperatuur: 25°C

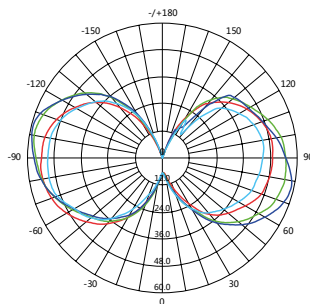


Art.nr.	Omschrijving	Equivalent vermogen (W)	Opgenomen vermogen (W)	Lichtstroom (Lm)	Dimbaar	Efficiëntie (Lm/W)	Lichtkleur (K)	Openingshoek (°)	Gewicht (g)	EAN code
40931260	Filament LED lamp - ST64 - E27 - Flame	40	5	470	Nee	94	2200	320	52	8719327001219

Technische tekening
40931260



Polair diagram
40931260





RETROFIT LED LAMPEN - E27



LEVENSDUUR =
GELIJK AAN 25
GLOEILAMPEN

LICHTOPBRENGST =
GELIJK AAN 40 w
GLOEILAMP
+ 60 w
+ 75 w

LED LAMP - A60 (PEER) - E27



SPECIFIEKE KENMERKEN

- Zeer energiezuinig alternatief voor standaard gloeilamp, besparingen realiseerbaar tot >80%
- Aangename warm witte lichtkleur (2700K), vergelijkbaar met standaard gloeilamp
- Zeer lange levensduur van 25.000 uur (25x langer dan standaard gloeilamp)
- Gelijmatig licht door gemiddelde openingshoek
- Goede kleurherkenning (kleurweergave index (Ra) >80)

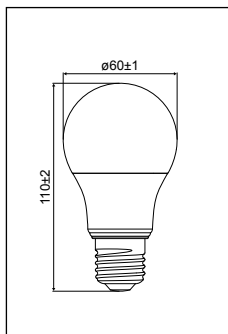
TECHNISCHE SPECIFICATIES

Voedingsspanning: 220-240V
 Levensduur: 25.000 uur
 Aantal schakelcycli: 12.500
 Openingshoek: 240°
 Bedrijfstemperatuur: -20°C - +40°C
 Gebruikstemperatuur: 25°C

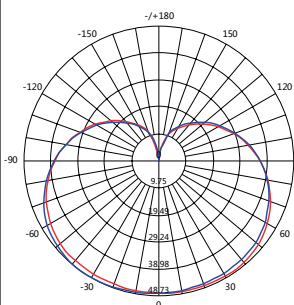


Art.nr.	Omschrijving	Equivalent vermogen (W)	Opgenomen vermogen (W)	Lichtstroom (Lm)	Dimbaar	Efficiëntie (Lm/W)	Lichtkleur (K)	Openingshoek (°)	Gewicht (g)	EAN code
40931211	LED lamp - A60 (peer) - E27	40	5,5	470	Nee	85	2700	240	42	8719326008660
40931212	LED lamp - A60 (peer) - E27	40	6,7	500	Ja	74	2700	240	58	8719326008677
40931231	LED lamp - A60 (peer) - E27	60	8,8	806	Nee	91	2700	240	53	8719326008684
40931232	LED lamp - A60 (peer) - E27	60	8,5	806	Ja	94	2700	240	58	8719326008691
40931242	LED lamp - A60 (peer) - E27	75	12	1060	Ja	88	2700	240	126	8719327001103

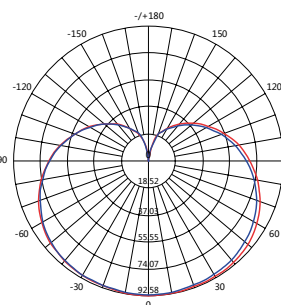
Technische tekening
40931211 / 12 + 40931231 / 32



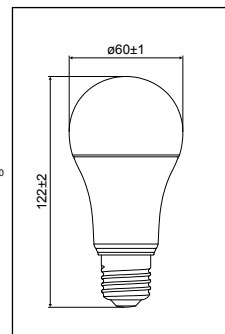
Polair diagram
40931211 / 12



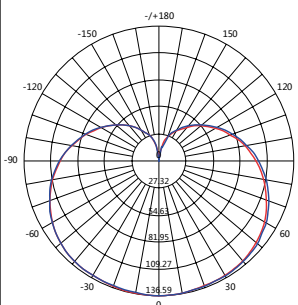
Polair diagram
40931231 / 32



Technische tekening
40931242



Polair diagram
40931242



RETROFIT LED LAMPEN - E27



LEVENSDUUR =
GELIJK AAN 25
GLOEILAMPEN

LICHTOPBRENGST =
GELIJK AAN 25 w
GLOEILAMP + 40 w

LED LAMP - P45 (KOGEL) - E27

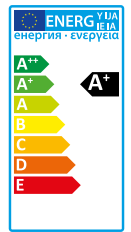


SPECIFIEKE KENMERKEN

- Zeer energiezuinig alternatief voor standaard gloeilamp, besparingen realiseerbaar tot >80%
- Aangename warm witte lichtkleur (2700K), vergelijkbaar met standaard gloeilamp
- Zeer lange levensduur van 25.000 uur (25x langer dan standaard gloeilamp)
- Gelijmatig licht door gemiddelde openingshoek
- Goede kleurherkenning (kleurweergave index (Ra) >80)

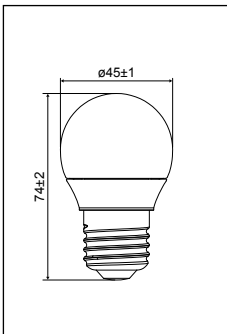
TECHNISCHE SPECIFICATIES

Voedingsspanning: 220-240V
 Levensduur: 25.000 uur
 Aantal schakelcycli: 12.500
 Openingshoek: 230° (3,1W) / 160° (6,2W)
 Bedrijfstemperatuur: -20°C - +40°C
 Gebruiktemperatuur: 25°C

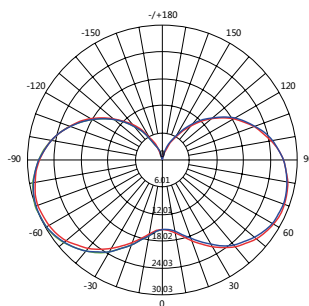


Art.nr.	Omschrijving	Equivalent vermogen (W)	Opgenomen vermogen (W)	Lichtstroom (Lm)	Dimbaar	Efficiëntie (Lm/W)	Lichtkleur (K)	Openingshoek (°)	Gewicht (g)	EAN code
40931301	LED lamp - P45 (kogel) - E27	25	3.1	250	Nee	80	2700	230	24	8719326008646
40931311	LED lamp - P45 (kogel) - E27	40	6.2	480	Ja	77	2700	160	46	8719326008653

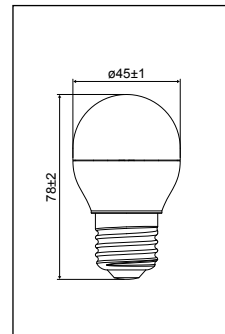
Technische tekening
40931301



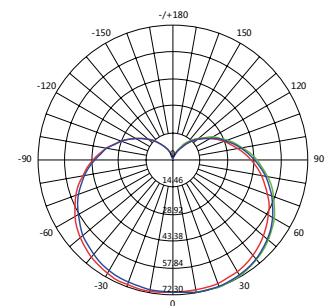
Polair diagram
40931301

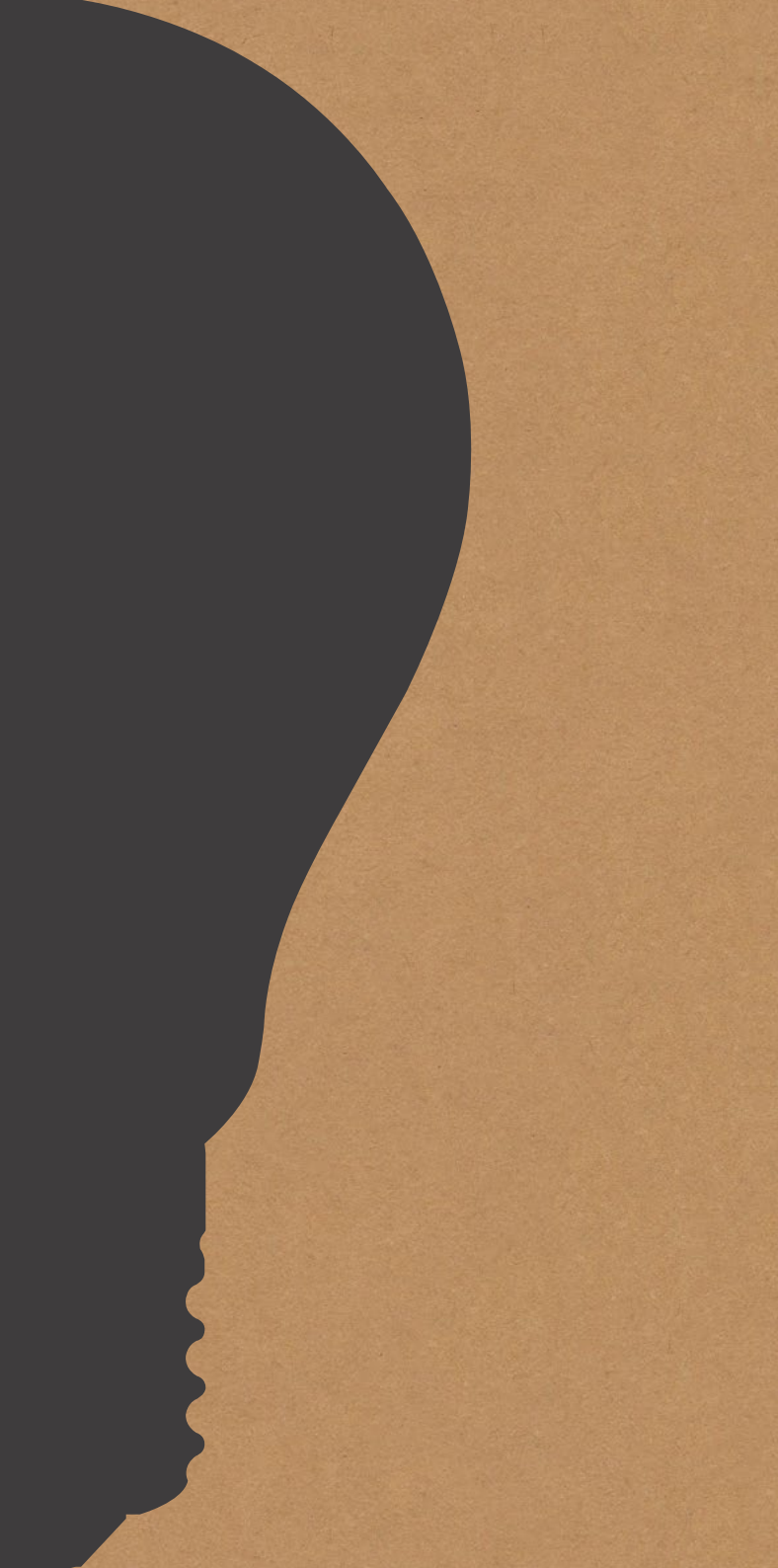


Technische tekening
40931311



Polair diagram
40931311







PROLUMIA RETROFIT LED VERLICHTING

HOOG RENDEMENT, VERBETERDE
LICHTKWALITEIT EN LANGE LEVENSDUUR



PROLUMIA®



LED LAMP - P45 (KOGEL) - E14

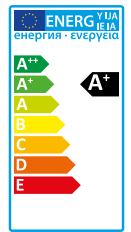


SPECIFIEKE KENMERKEN

- Zeer energiezuinig alternatief voor standaard gloeilamp, besparingen realiseerbaar tot >80%
- Aangename warm witte lichtkleur (2700K), vergelijkbaar met standaard gloeilamp
- Zeer lange levensduur van 25.000 uur (25x langer dan standaard gloeilamp)
- Gelijmatig licht door gemiddelde openingshoek
- Goede kleurherkenning (kleurweergave index (Ra) >80)

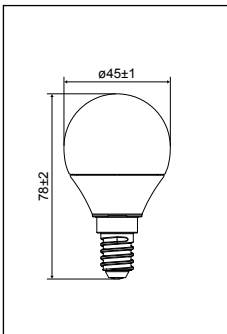
TECHNISCHE SPECIFICATIES

Voedingsspanning: 220-240V
 Levensduur: 25.000 uur
 Aantal schakelcycli: 12.500
 Openingshoek: 230° (3,1W) / 160° (6,2W)
 Bedrijfstemperatuur: -20°C - +40°C
 Gebruikstemperatuur: 25°C

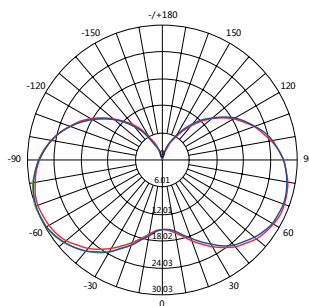


Art.nr.	Omschrijving	Equivalent vermogen (W)	Opgenomen vermogen (W)	Lichtstroom (Lm)	Dimbaar	Efficiëntie (Lm/W)	Lichtkleur (K)	Openingshoek (°)	Gewicht (g)	EAN code
40931321	LED lamp - P45 (kogel) - E14	25	3.1	250	Nee	80	2700	230	21	8719326008622
40931331	LED lamp - P45 (kogel) - E14	40	6.2	480	Ja	77	2700	160	46	8719326008639

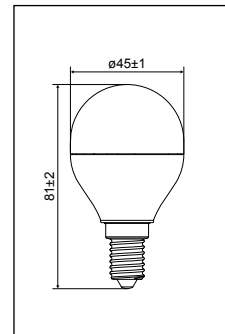
Technische tekening
40931321



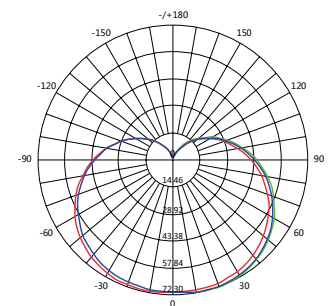
Polair diagram
40931321



Technische tekening
40931331



Polair diagram
40931331





LEVENSDUUR =
GELIJK AAN 25
GLOEILAMPEN

LICHTOPBRENGST =
GELIJK AAN 25 w
GLOEILAMP + 40 w

LED LAMP - B35 (KAARS) - E14

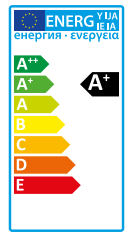


SPECIFIEKE KENMERKEN

- Zeer energiezuinig alternatief voor standaard gloeilamp, besparingen realiseerbaar tot >80%
- Aangename warm witte lichtkleur (2700K), vergelijkbaar met standaard gloeilamp
- Zeer lange levensduur van 25.000 uur (25x langer dan standaard gloeilamp)
- Rondom gelijkmatig licht door grote openingshoek
- Goede kleurherkenning (kleurweergave index (Ra) >80)

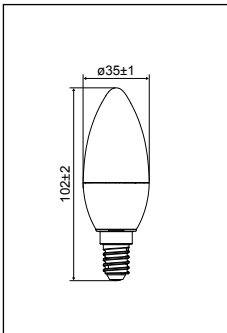
TECHNISCHE SPECIFICATIES

Voedingsspanning: 220-240V
 Levensduur: 25.000 uur
 Aantal schakelcyclus: 12.500
 Openingshoek: 260° (3,1W) / 280° (6,2W)
 Bedrijfstemperatuur: -20°C - +40°C
 Gebruikstemperatuur: 25°C

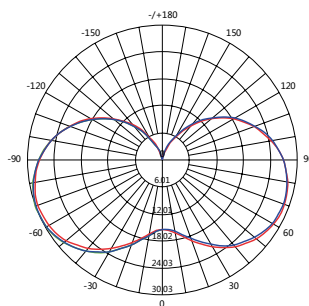


Art.nr.	Omschrijving	Equivalent vermogen (W)	Opgenomen vermogen (W)	Lichtstroom (Lm)	Dimbaar	Efficiëntie (Lm/W)	Lichtkleur (K)	Openingshoek (°)	Gewicht (g)	EAN code
40931501	LED lamp - B35 (kaars) - E14	25	3.1	250	Nee	80	2700	260	27	8719326008608
40931511	LED lamp - B35 (kaars) - E14	40	6.2	480	Ja	77	2700	280	41	8719326008615

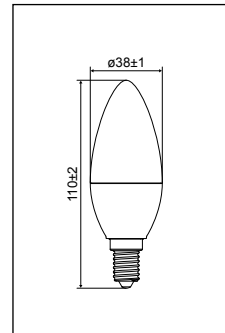
Technische tekening
40931501



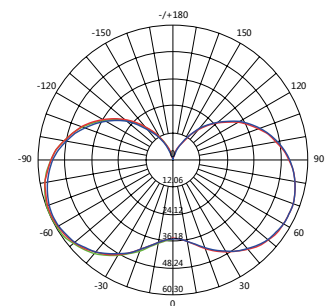
Polair diagram
40931501



Technische tekening
40931511



Polair diagram
40931511





FILAMENT LED LAMP - B35 (KAARS) - E14

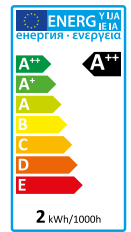


SPECIFIEKE KENMERKEN

- Zeer energiezuinig alternatief voor standaard gloeilamp, besparingen realiseerbaar tot >80%
- Aangename warm witte lichtkleur (2700K), vergelijkbaar met standaard gloeilamp
- Zeer lange levensduur van 15.000 uur (15x langer dan standaard gloeilamp)
- Rondom gelijkmatig licht door grote openingshoek
- Goede kleurherkenning (kleurweergave index (Ra) >80)

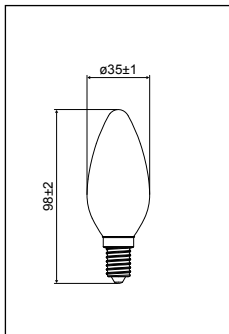
TECHNISCHE SPECIFICATIES

Voedingsspanning: 220-240V
 Levensduur: 15.000 uur
 Aantal schakelcycli: 7.500
 Openingshoek: 320°
 Bedrijfstemperatuur: -20°C - +40°C
 Gebruikstemperatuur: 25°C

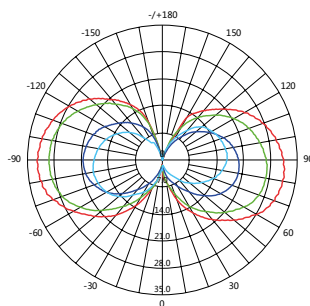


Art.nr.	Omschrijving	Equivalent vermogen (W)	Opgenomen vermogen (W)	Lichtstroom (Lm)	Dimbaar	Efficiëntie (Lm/W)	Lichtkleur (K)	Openingshoek (°)	Gewicht (g)	EAN code
40931502	Filament LED lamp - B35 (kaars) - E14	25	2,4	250	Nee	104	2700	320	13	8719327001165

Technische tekening
40931502







Polair diagram
40931502



RETROFIT LED LAMPEN - E14



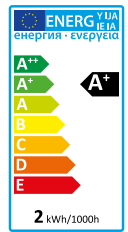
FILAMENT LED LAMP - B35 (KAARS) - E14 - FLAME    

SPECIFIEKE KENMERKEN

- Zeer energiezuinig alternatief voor standaard gloeilamp, besparingen realiseerbaar tot >80%
- Aangename extra warm witte lichtkleur (2200K), vergelijkbaar met flame gloeilamp
- Zeer lange levensduur van 15.000 uur (15x langer dan standaard gloeilamp)
- Rondom gelijkmatig licht door grote openingshoek
- Goede kleurherkenning (kleurweergave index (Ra) >80)

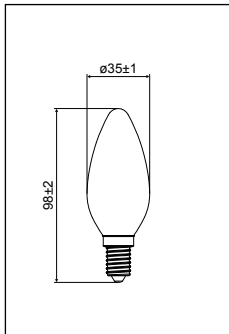
TECHNISCHE SPECIFICATIES

Voedingsspanning: 220-240V
 Levensduur: 15.000 uur
 Aantal schakelcycli: 7.500
 Openingshoek: 320°
 Bedrijfstemperatuur: -20°C - +40°C
 Gebruikstemperatuur: 25°C

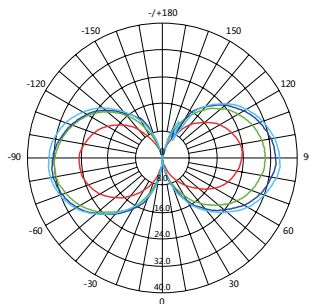


Art.nr.	Omschrijving	Equivalent vermogen (W)	Opgenomen vermogen (W)	Lichtstroom (Lm)	Dimbaar	Efficiëntie (Lm/W)	Lichtkleur (K)	Openingshoek (°)	Gewicht (g)	EAN code
40931503	Filament LED lamp - B35 (kaars) - E14 - Flame	16	2	150	Nee	75	2200	320	16	8719327001196

Technische tekening
40931503



Polair diagram
40931503



LED LAMP - PAR16 - GU10

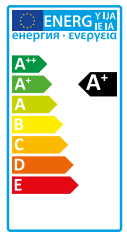


SPECIFIEKE KENMERKEN

- Zeer energiezuinig alternatief voor standaard gloeilamp, besparingen realiseerbaar tot >80%
- Aangename warm witte lichtkleur (2700K), vergelijkbaar met standaard gloeilamp
- Zeer lange levensduur van 25.000 uur (25x langer dan standaard gloeilamp)
- Goed inzetbaar als spotverlichting
- Goede kleurherkenning (kleurweergave index (Ra) >80)

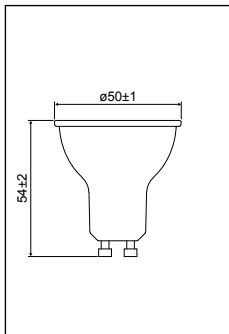
TECHNISCHE SPECIFICATIES

Voedingsspanning: 220-240V
 Levensduur: 25.000 uur
 Aantal schakelcycli: 12.500
 Openingshoek: 36°
 Bedrijfstemperatuur: -20°C - +40°C
 Gebruiktemperatuur: 25°C

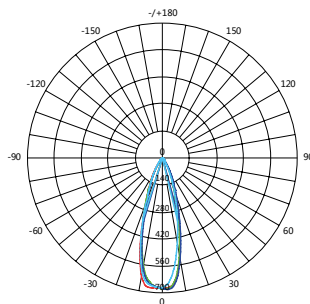


Art.nr.	Omschrijving	Equivalent vermogen (W)	Opgenomen vermogen (W)	Lichtstroom (Lm)	Dimbaar	Efficiëntie (Lm/W)	Lichtkleur (K)	Openingshoek (°)	Gewicht (g)	EAN code
40931641	LED lamp - PAR16 - GU10	35	3.6	250	Nee	69	2700	36	33	8719327001110
40931666	LED lamp - PAR16 - GU10	50	5.7	370	Ja	64	2700	36	48	8719327001127

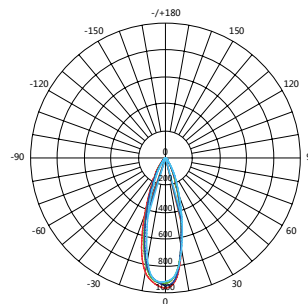
Technische tekening
40931641 + 40931666



Polair diagram
40931641



Polair diagram
40931666



RETROFIT LED LAMPEN - GU5.3



LED LAMP - PAR16 - GU5.3

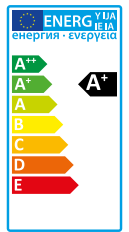


SPECIFIEKE KENMERKEN

- Zeer energiezuinig alternatief voor standaard gloeilamp, besparingen realiseerbaar tot >80%
- Aangename warm witte lichtkleur (2700K), vergelijkbaar met standaard gloeilamp
- Zeer lange levensduur van 25.000 uur (25x langer dan standaard gloeilamp)
- Goed inzetbaar als spotverlichting
- Goede kleurherkenning (kleurweergave index (Ra) >80)

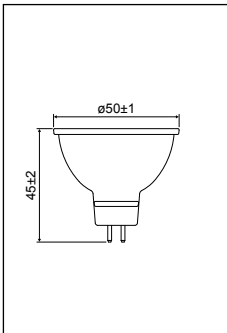
TECHNISCHE SPECIFICATIES

Voedingsspanning: 220-240V
 Levensduur: 25.000 uur
 Aantal schakelcycli: 12.500
 Openingshoek: 36°
 Bedrijfstemperatuur: -20°C - +40°C
 Gebruiktemperatuur: 25°C

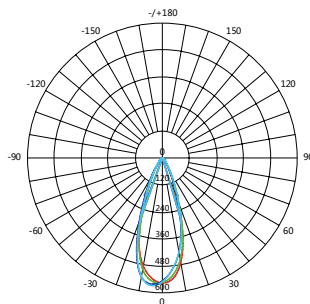


Art.nr.	Omschrijving	Equivalent vermogen (W)	Opgenomen vermogen (W)	Lichtstroom (Lm)	Dimbaar	Efficiëntie (Lm/W)	Lichtkleur (K)	Openingshoek (°)	Gewicht (g)	EAN code
40931941	LED lamp - PAR16 - GU5.3	23	3,3	250	Nee	75	2700	36	28	8719327001134
40931961	LED lamp - PAR16 - GU5.3	39	6	450	Nee	75	2700	36	36	8719327001141

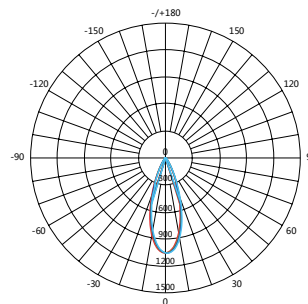
Technische tekening
40931941 + 40931961



Polair diagram
40931941



Polair diagram
40931961





LEVENSDUUR =
GELIJK AAN 25
GLOEILAMPEN

LICHTOPBRENGST =
GELIJK AAN 21w
HALOGEENLAMP

LED LAMP - G9

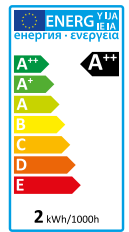
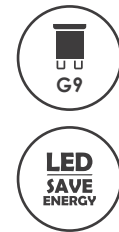


SPECIFIEKE KENMERKEN

- Zeer energiezuinig alternatief voor standaard gloeilamp, besparingen realiseerbaar tot >80%
- Aangename warm witte lichtkleur (2700K), vergelijkbaar met standaard gloeilamp
- Zeer lange levensduur van 25.000 uur (25x langer dan standaard gloeilamp)
- Rondom gelijkmatig licht door grote openingshoek
- Goede kleurherkenning (kleurweergave index (Ra) >80)

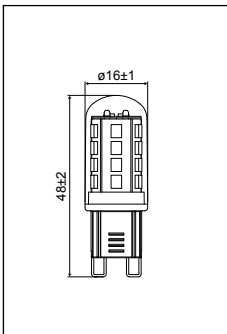
TECHNISCHE SPECIFICATIES

Voedingsspanning: 220-240V
 Levensduur: 25.000 uur
 Aantal schakelcycli: 12.500
 Openingshoek: 300°
 Bedrijfstemperatuur: -20°C - +40°C
 Gebruikstemperatuur: 25°C

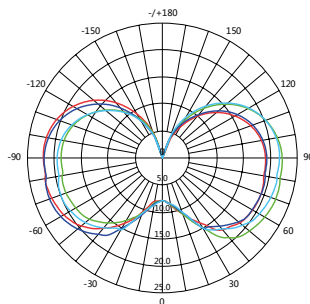


Art.nr.	Omschrijving	Equivalent vermogen (W)	Opgenomen vermogen (W)	Lichtstroom (Lm)	Dimbaar	Efficiëntie (Lm/W)	Lichtkleur (K)	Openingshoek (°)	Gewicht (g)	EAN code
40931136	LED lamp - G9	21	2,3	200	Nee	86	2700	300	7	8719327001158

Technische tekening
40931136



Polair diagram
40931136



IMPORTEUR

NEDELKO B.V.

Riga 10
2993 LW BARENDRECHT
T +31 (0)180 64 54 00
E info@nedelko.nl

www.prolumia.nl



Uw Prolumia dealer:

