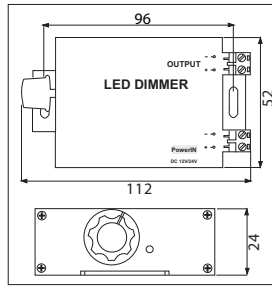




Dimmer - draaiknop
Dimmer - rotary knob



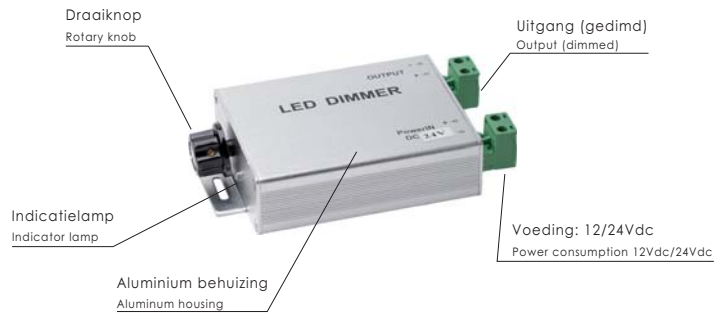
LED dimmer met draaiknop. Behuizing gemaakt uit aluminium. De helderheid van een enkelkleurige LED strip kan worden gedimd van 100% tot 0%. Wanneer maximale capaciteit van de LED dimmer bereikt is, kan er een optionele versterker geplaatst worden (pagina 125).

LED dimmer with rotary knob. Housing made out of solid aluminum. LED controller can adjust the brightness of a single color LED strip from 100% to 0%. When maximum capacity of LED dimmer is reached, an optional amplifier can be used (page 125).

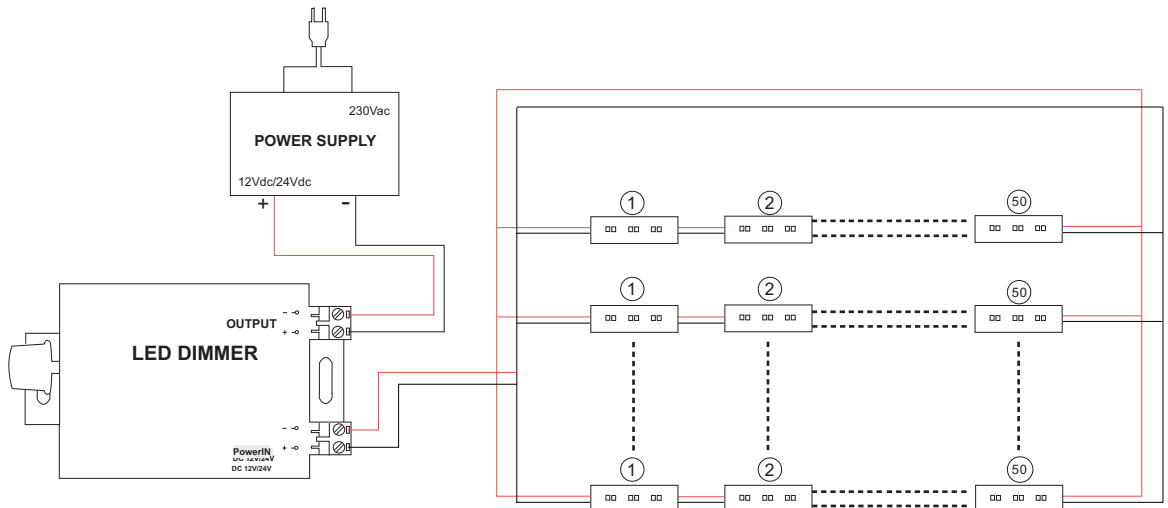
Voedingsspanning (Input voltage): 12Vdc/24Vdc
Maximale stroom bij 12Vdc/24Vdc (Maximum current by 12Vdc/24Vdc): 18A
Bedrijfstemperatuur (Operating temperature): -20°C ~ 60°C

4619103 / ..

Voltage
0: 12Vdc
1: 24Vdc



Aansluitschema
Base drawing



LET OP: de uitgangsspanning van de gekozen voeding en de controller/dimmer worden bepaald door de aan te sturen LED strip/modules.

NOTE: the output voltage of the selected power supply and the controller/dimmer are determined by the controlled LED strip/modules.