
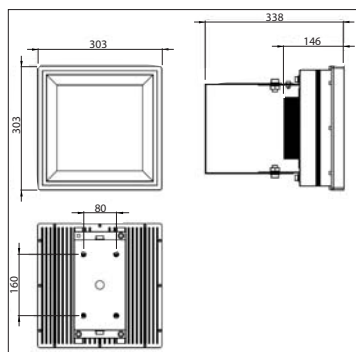
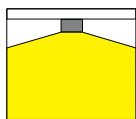




40320430

80W LED  
Incl. LED Driver

CE IP65 



LED Tunnellicht armatuur. Behuizing gemaakt uit gegoten aluminium. Het armatuur is uitgevoerd met een hoogwaardig koellichaam waardoor de lichtterugval tot een minimum wordt beperkt. Lichtsturing door middel van de primaire lens maakt toepassing van een tweede lens overbodig hetgeen bijdraagt aan de hoge efficiëntie. De armaturen worden geleverd inclusief verstelbare montagebeugel. Het armatuur heeft verschillende bevestigingsmethoden. Wordt compleet geleverd met voeding.

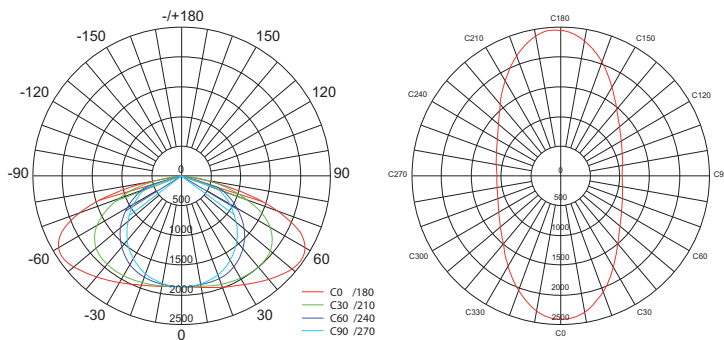
Toepassingsgebieden: Tunnels, onderdoorgangen, werkplaatsen, magazijnen, terreinen en parkeerplaatsen etc.

LED Tunnellicht luminaire with die-cast aluminum body. Excellent heat sink capability to minimize the luminous degradation. Light guided through the primary lens makes use of a second lens redundant which contributes to the high efficiency. Equipped with adjustable mounting bracket. The luminaire has several mounting methods. Including LED driver.

Applications: Tunnels, underpasses, working areas, warehouses, outdoor lighting and parking lots etc.

Lichtbron ( Light Source): 80W High power LED  
 Verlichtingshoek ( Beam angle): 150° (C0/C180)/100° (C90/C270)  
 Kleur temperatuur ( Color temperature): 5000K~5800K  
 Lichtstroom ( Light output): 7600LM  
 Kleurweergave index ( Color rendering index): Ra ≥ 70~75  
 Bedrijfstemperatuur ( Operating temperature): -20° C- +45° C  
 Aantal branduren ( Rated life hours): 35,000 - 50,000  
 LED voeding (inclusief) (LED driver (included)): (CE,UL)  
 Voedingsspanning (Input): 175-265V AC 47/63Hz  
 Cosinus phi (Power factor): 0.95

LED  
80W 150°/100°



\* Op aanvraag leverbaar met secundaire lenzen, in dimbare uitvoering en in andere lichtkleuren.  
 \* On request available with secondary lenses, in dimmable version and other light colors.